



מפרט טכני לגדר מדגם

שוהם

הגדר בנויה מרשת חוטי פלדה מרותכת במידות 50X150X4.5 מ"מ, עם קורת הקשחה אופקית לאורכה. ייצור רשת הגדר לפי תקן ישראלי 4466 חלק 4.

עמודי הגדר מיוצרים מפרופיל מרובע במידות 60X60X2 מ"מ.

עמודי התמך

מיוצרים מפרופיל מלבני במידות 60X40X2 מ"מ, ויותקנו בתחילת ובסוף קו הגדר וכל עמוד חמישי.

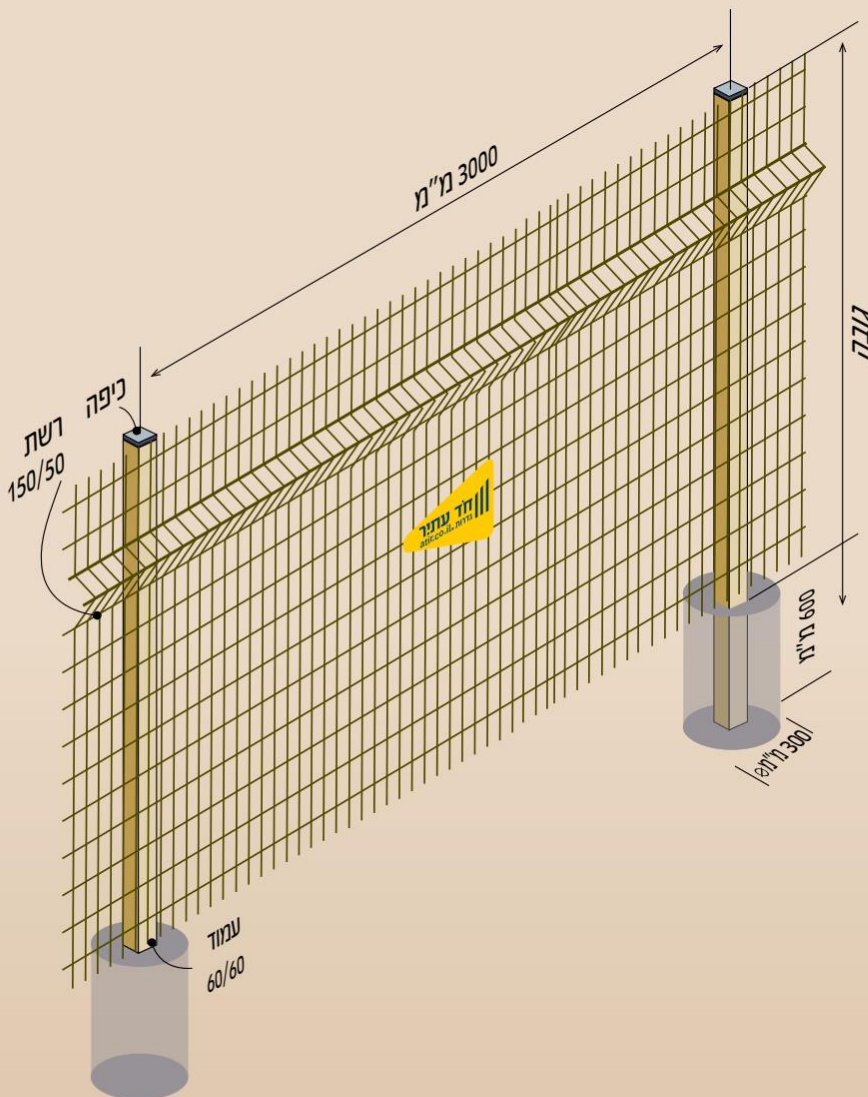
התקנה

- יסוד בטון בקרקע לגדר בקוטר 30 ס"מ ובעומק 60 ס"מ.

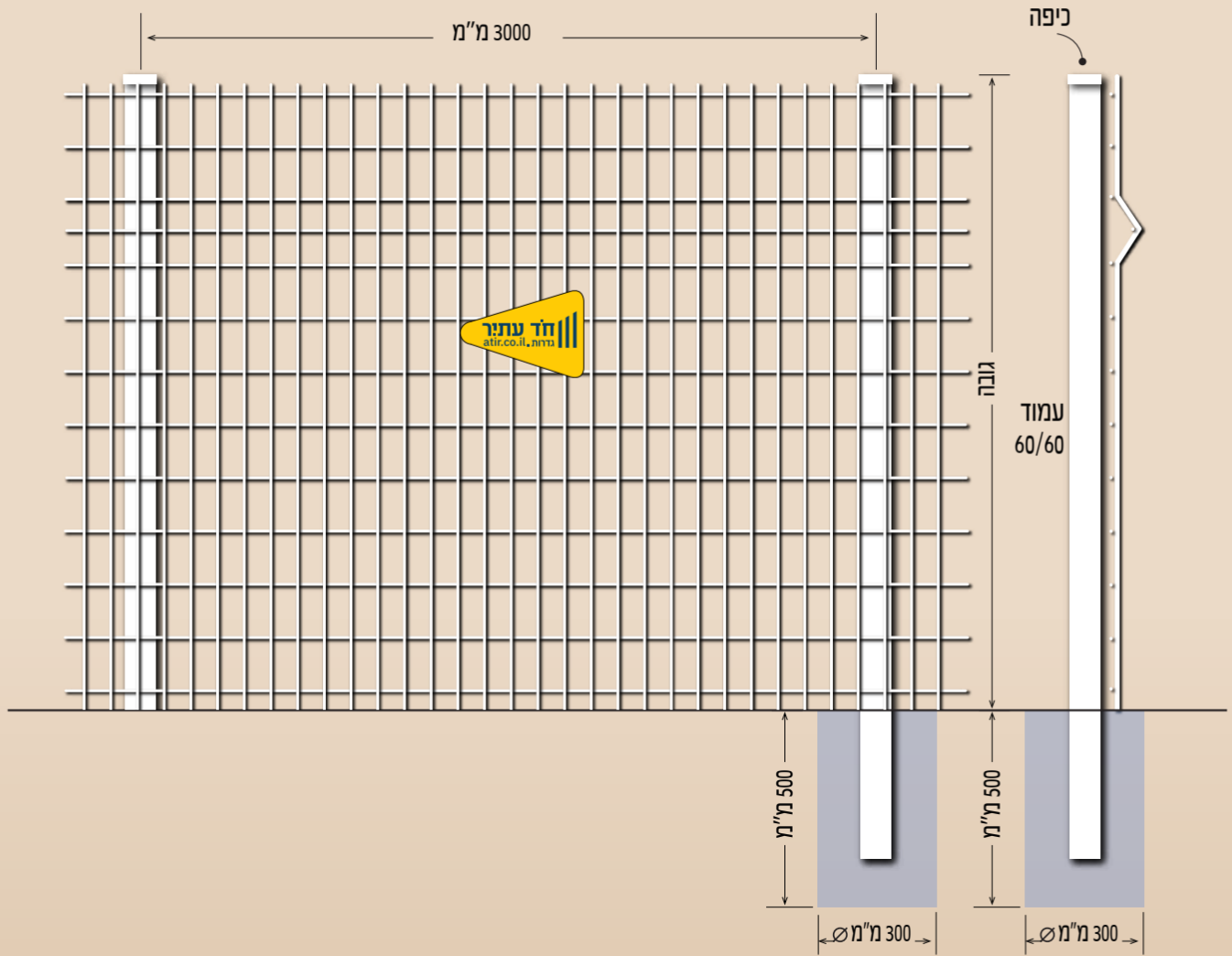
עיגון ע"י קירות בטון בקדחים בקוטר 4" ובעומק 30 ס"מ. עיגון ע"ג קירות בטון באמצעות פלטות ועוגני פלדה.

גליון בטבילה באבץ חם בהתאם לדרישה עפ"י תקן ישראלי 918.

צבע בהתאם לדרישה ניתן לצבוע את הגדר בצבע פוליאסטר (אבקה בתנור).



היצרן שומר לעצמו את הזכות לשנות את המפרט



מרכזי עמודים	מס' קליפסים	מס' חבקים	עמוד	רשת	גובה
3000	6	3	60/60	150/50	1350
3000	6	4	60/60	150/50	1500
3000	8	4	60/60	150/50	1650
3000	8	4	60/60	150/50	2000



היצרן שומר לעצמו את הזכות לשנות את המפרט