

גדר
בטיחות

מפרט טכני לגדר מדגם

שגב

שיטת הגידור הבטיחותי שג"ב מיוצר על פי התקן אירופי (BSEN.13374) והאנגלי, ונועדה לענות על מכלול הצרכים הבטיחותיים של אתרי בניה.

רכיבי השיטה מאפשרים מודולריות מלאה, פשוטים להתקנה, אחזקה ותפעול.

שיטת **שג"ב** מתבססת על גדר מאסיבית עד מפתח של 2600 מ"מ, עמודים וסדרת מחברים המאפשרים התקנה ע"ג מעקות גם ללא קידוחים. לחדרי מדרגות עמודים ומעקות בכל מידה.

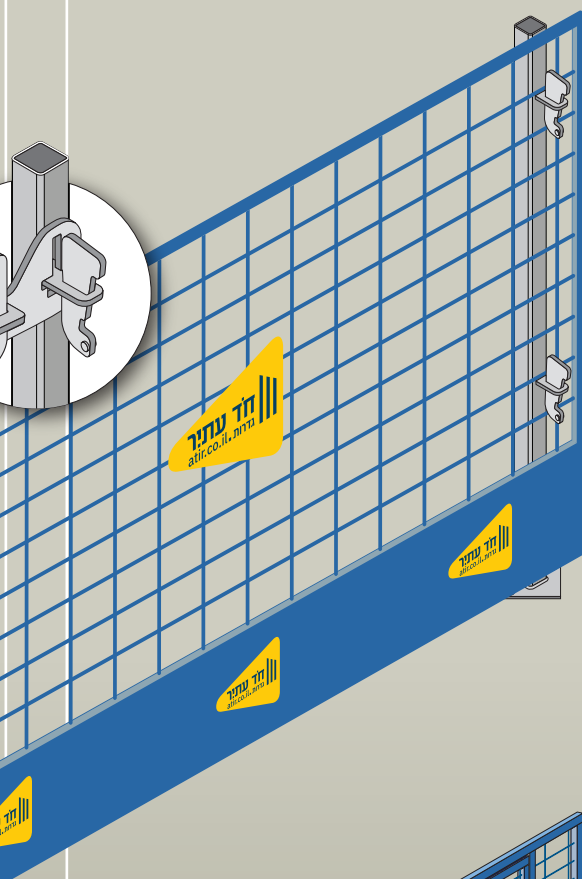
הגדר מיוצרת מפרופיל מלבני 20x10 עם חיזוק לאורך החלק התחתון של הגדר המונע נפילת כלי עבודה ומאפשר מיתוג.

הרשת מיוצרת מחוטי פלדה מרותכת במרכז המסגרת ומיוצרת על פי תקן ישראלי 4466 חלק 4.

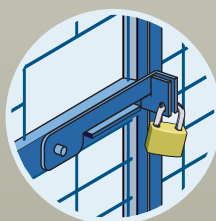
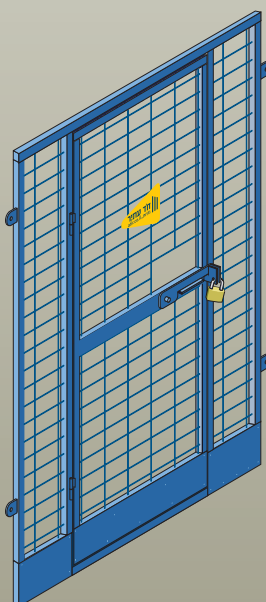
העמודים מיוצרים מפרופיל מרובע על גבי פלטות.

גליון הרשת והעמודים מגליונים.

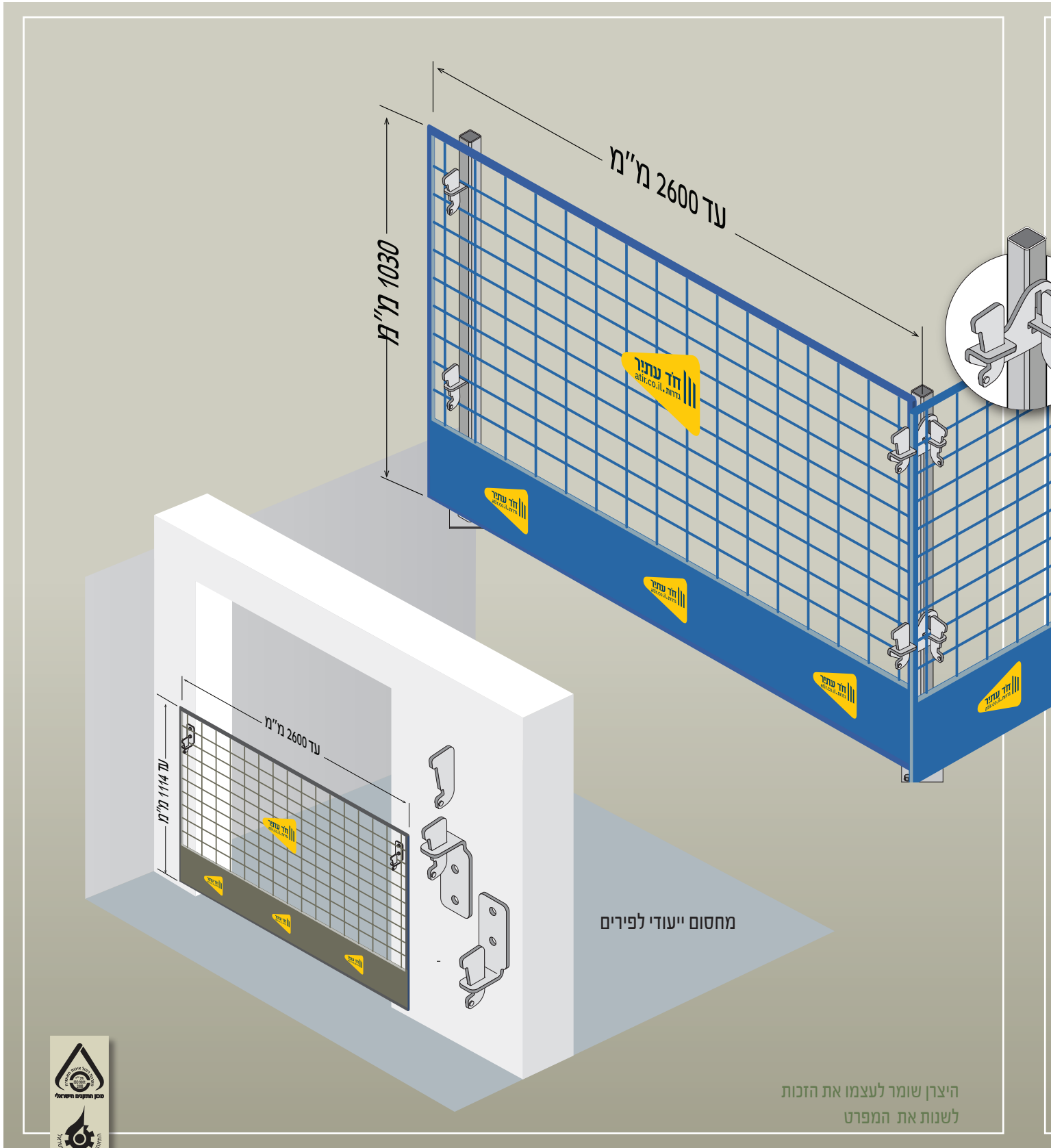
צבע הגדר ומיתוגה בהתאם לדרישה; התזה או צבע פוליאסטר (אבקה בתנור).



כולל שער מובנה ננעל



היצרן שומר לעצמו את הזכות לשנות את המפרט.



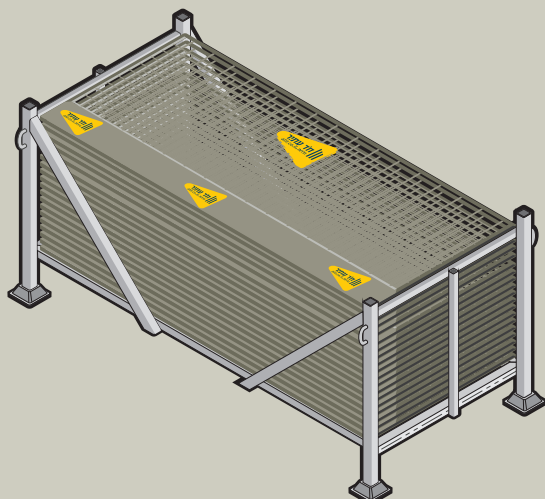
היצרן שומר לעצמו את הזכות
לשנות את המפרט



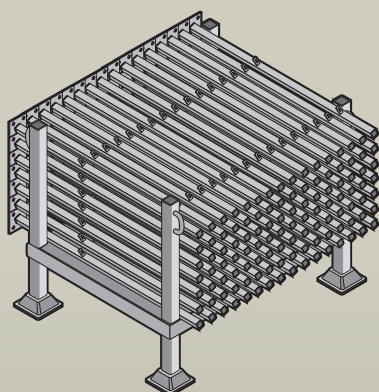


מפרט טכני לגדר מדגם

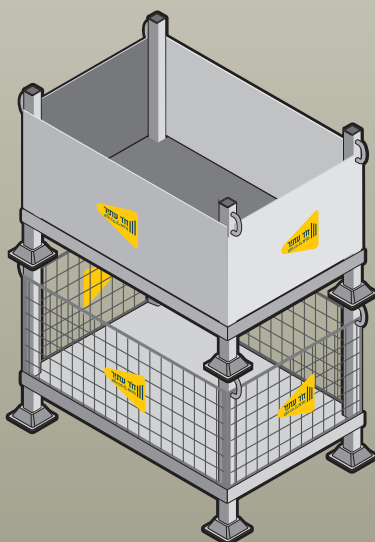
שגב



כלוב לגדרות

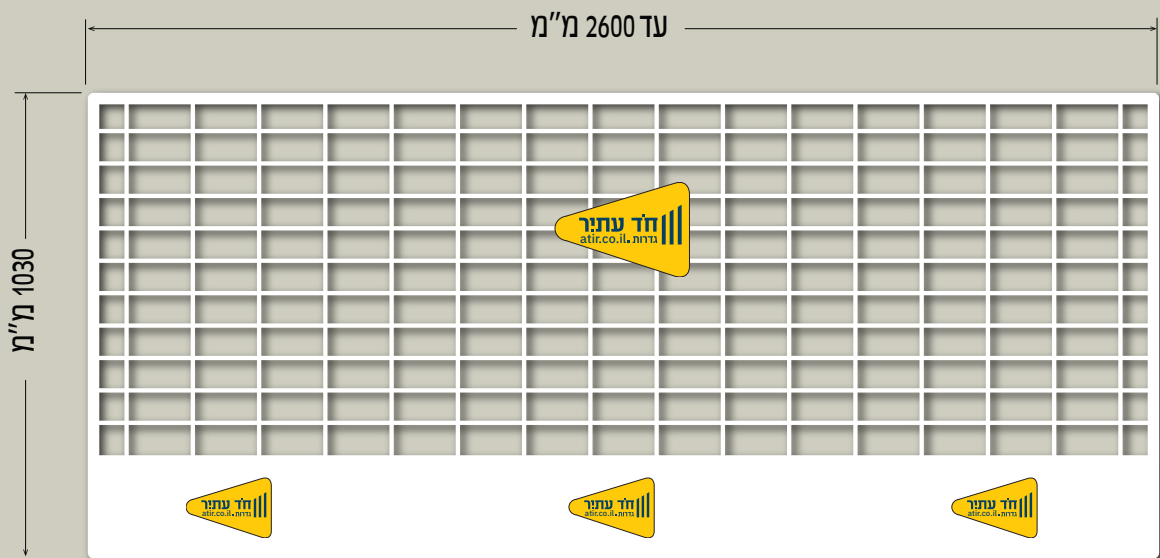


כלוב לעמודים

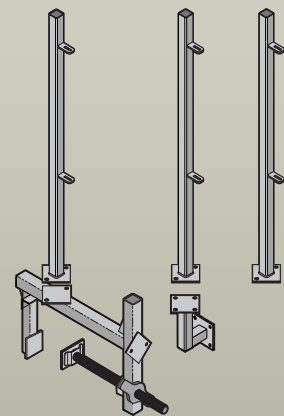


חיסכון בשטח איחסון:
כלובים לאביזרים כפי
שניתן לעורמם בקומות

היצרן שומר לעצמו את הזכות
לשנות את המפרט.



סדרת מחברים פשוטים להתקנה, שינוי ושימוש מאפשרת גמישות ומודולציה (ללא צורך במחברים מיוחדים לימין או לשמאל)



היצרן שומר לעצמו את הזכות לשנות את המפרט

